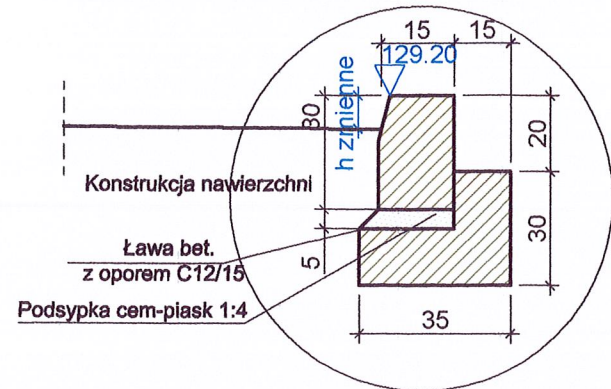
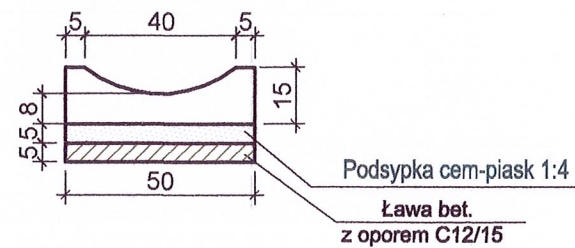


KONSTRUKCJA - PRZEKRÓJ II-II,
- skala 1:50

Szczegół "C" krawężnik bet. 15x30x100 na ławie z oporem -
skala 1:20 - góra krawężnika 129.20

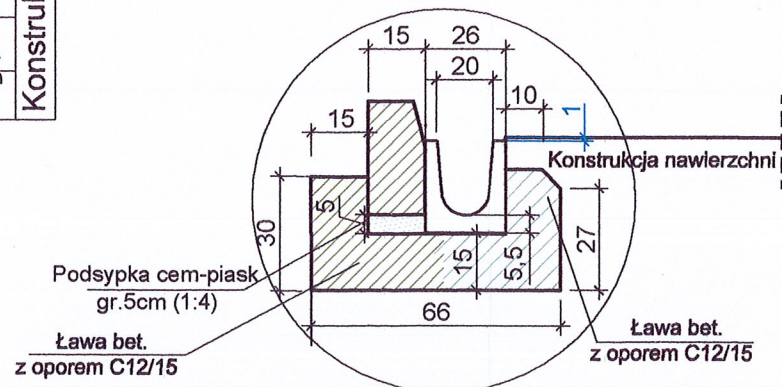


Szczegół "F" ściek betonowy mulda
- skala 1:20

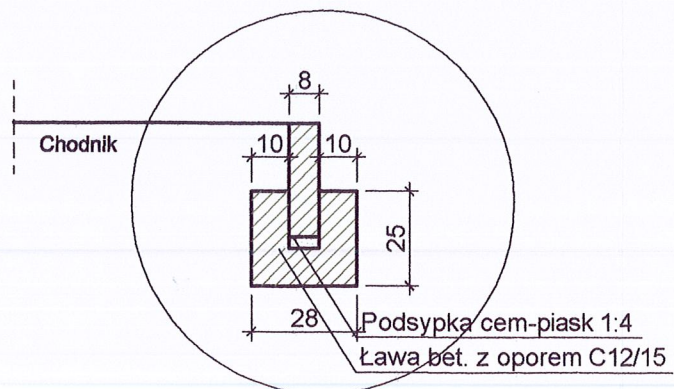


stki betonowej koloru grafitowego	Konstrukcja 2
podsyпка grysowa 2-8mm gr 3cm	
zasad. z mieszanki niezwiązanej	
z żywym 0/31,5 mm C _{90/10} gr 20 cm.	
cem hydraulicznym C _{3/4} gr. 15cm	

Szczegół "D" krawężnik bet. 15x30x100 na ławie z oporem
+ odwodnienie liniowe C-250 - skala 1:20



Szczegół "E" obrzeże bet. 8x30x100 na ławie z oporem - skala
1:20



PROJEKT WYKONAWCZY		
Inwestycja	ROZBUDOWA I PRZEBUDOWA STADIONU GMINNEGO WRAZ Z INFRASTRUKTURĄ TOWARZYSZĄCĄ	
Lokalizacja	Działka nr ewid. 356/4; 581/2 obręb Janów Podlaski Osada gmina Janów Podlaski	
Zeszyt 1:	PROJEKT ZAGOSPODAROWANIA TERENU	
Temat rys.	KONSTRUKCJA NAWIERZCHNI	Skala 1:50,20 Nr rys. D-3
Inwestor	 Gmina Janów Podlaski ul. Białska 6 21-505 Janów Podlaski	
Projekt	PRB CONSULTING JAROSŁAW BACHOREK ul. Sandomierska 26A 27-400 Ostrowiec Świętokrzyski tel. 601 695 077, fax 41 242 18 03	
Architektura	nr upr.	podpis
Opracował:	mgr inż. Maciej Gilbowski	
Projektował:	mgr inż. arch. Zbigniew Doktor	227/KL/72 